

Nous réinventons l'aspiration. Une fois de plus.

Tyscor V / VS : le moteur d'aspiration radial



AIR COMPRIMÉ
ASPIRATION
IMAGERIE
ODONTOLOGIE
CONSERVATRICE
HYGIÈNE

50 %
D'ÉCONOMIES
D'ÉNERGIE

Mesuré par le Fraunhofer
Institut 07/2014

Dispositif Médical de classe IIA
Nous vous invitons à lire attentivement les instructions
figurant sur les notices. Produits non remboursés par
les organismes de santé.

 **DÜRR
DENTAL**
LE MEILLEUR, TOUT UN SYSTÈME

L'histoire d'une innovation radiale

Il y a plus de cinquante ans, le traitement ergonomique atteignait un tout nouveau niveau grâce à nos systèmes d'aspiration dentaires. Une approche innovante entraîne une avancée technologique sur notre nouvelle génération de systèmes d'aspiration en matière d'efficacité énergétique.

En 1961, l'entreprise créa un système d'aspiration permettant pour la première fois d'effectuer le traitement sur un patient allongé. Une petite révolution qui apparaît aujourd'hui comme une évidence- ce qui ne signifie pas que nous renonçons à notre exigence d'être toujours et encore dans l'excellence. Nous sommes toujours en quête de perfection ou, le moment venu, en route pour explorer de nouvelles voies afin d'ouvrir de nouvelles possibilités à nos clients. C'est à partir de cette exigence que nous avons développé un tout nouveau système d'aspiration doté de la technologie radiale : les systèmes d'aspiration Tyscor V et VS de Dürr Dental.

Une puissance d'aspiration élevée pour un traitement sûr

En l'absence d'aspiration systématique, le spray réfrigérant des instruments modernes génère un nuage d'aérosol qui se répand rapidement dans l'ensemble de la salle de traitement. Ce dernier contient des germes, des bactéries et des virus. Nos systèmes d'aspiration puissants dotés d'une puissance d'aspiration d'environ 300 l/min réduisent efficacement le risque d'infection résultant du nuage d'aérosol.

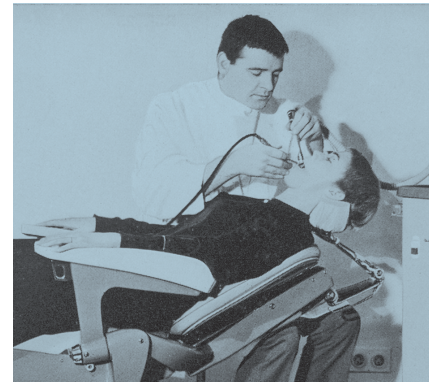
Les supports de tuyaux Comfort de Dürr Dental à conception modulaire, équipés ici de la pompe à salive et de la canule universelle III



SONT À LA BASE DU PROGRÈS
LES IDÉES



Vers le clip



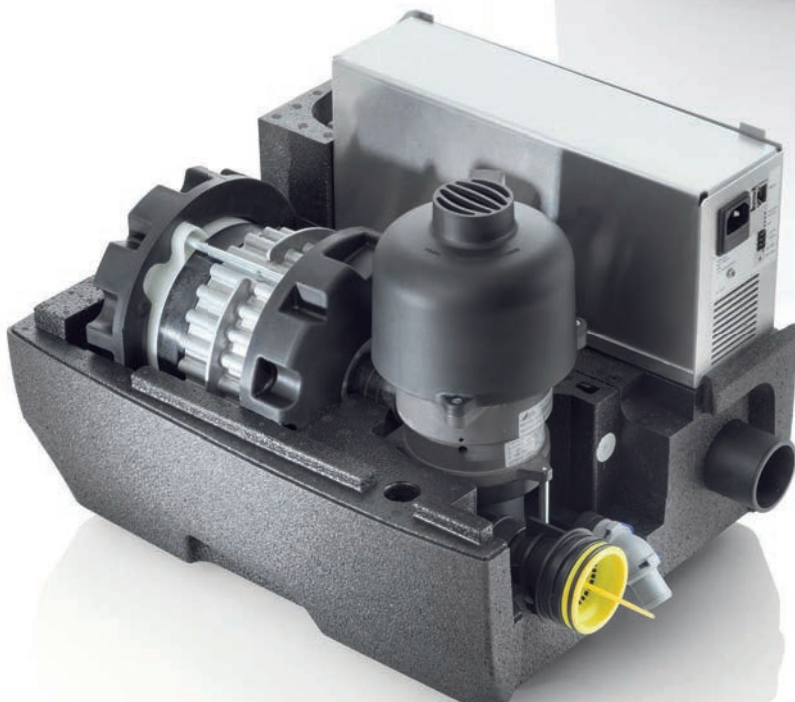
DEPUIS PLUS DE 70 ANS :
UN ENGAGEMENT
PASSIONNÉ



reddot design award
winner



GERMAN
DESIGN
AWARD
SPECIAL



NOS INNOVATIONS VOIENT
LE JOUR PARCE QUE NOUS
AGISSONS AUJOURD'HUI
POUR DEMAIN

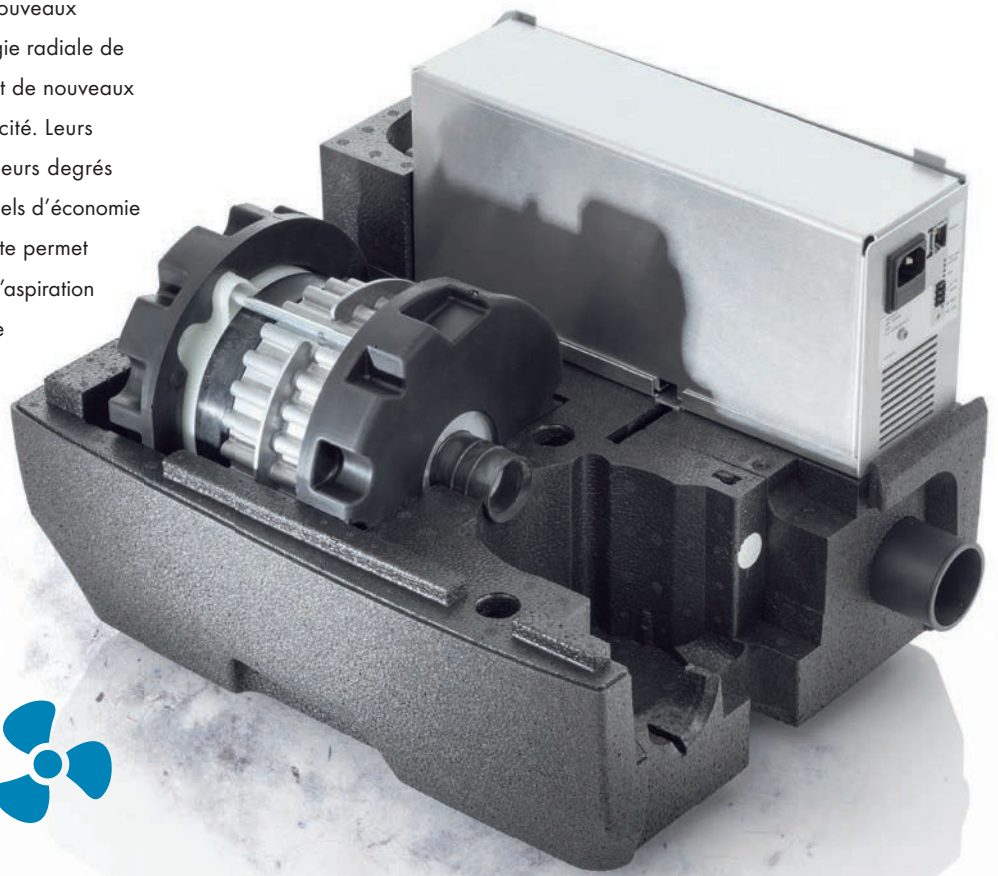
Radial et génial !

La technique dentaire est en pleine révolution

Les systèmes d'aspiration doivent satisfaire des exigences très élevées. Sollicités en permanence par les eaux usées, le sang, la salive, la dentine ainsi que les différents matériaux d'obturation, les systèmes d'aspiration doivent fournir constamment la puissance d'aspiration maximale.

Outre leur qualité et fiabilité habituelles, les nouveaux systèmes d'aspiration pourvus de la technologie radiale de la ligne premium Tyscor de Dürr Dental posent de nouveaux jalons en matière de performance et d'efficacité. Leurs poids sont en effet réduits de près de moitié, leurs degrés d'efficacité augmentés de 35 % et leurs potentiels d'économie d'énergie de 50 %. Une commande intelligente permet en outre le fonctionnement de deux systèmes d'aspiration Tyscor sur un seul tuyau d'aspiration, pour une sécurité de fonctionnement maximale.

NOUVEAU
Fonctionnement en Tandem de 2 Tyscor VS sur un tuyau d'aspiration



Tyscor V 2

Le système d'aspiration pour 3 fauteuils avec des conduits d'air secs vers le moteur d'aspiration grâce à une séparation dans le fauteuil – praticiens travaillant en simultané : 2



Tyscor VS 2

Le système d'aspiration avec séparation intégrée pour trois postes de soins – praticiens travaillant en simultané : 2





Silencieux

Un boîtier en plastique moussé, insonorisant et une marche douce des moteurs font de Tyscor V et VS les systèmes d'aspiration les plus silencieux de leur classe, et même plus discrets qu'une turbine (seulement 58 db(A)) et ce, sans capot d'insonorisation supplémentaire.

Léger

La structure modulable, compacte, un poids de 11 kg et un boîtier en plastique moussé, insonorisant et à revêtement antibactérien, assurent une mise en service facile ainsi qu'une maintenance simple et rapide.

A faible consommation d'énergie

La technologie radiale écologique des systèmes Tyscor V et Tyscor VS garantit des valeurs exemplaires, notamment en matière de consommation d'énergie. Sa commande automatique en fonction de la charge assure à tout moment une puissance d'aspiration constante- tout en économisant de l'argent.

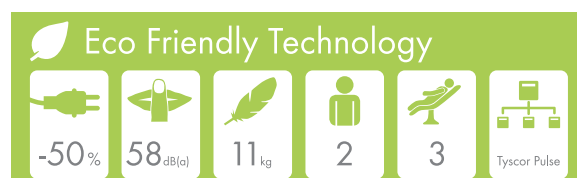
Raccordable au réseau

Avec leur connexion au réseau intégrée en série, les systèmes Tyscor V et Tyscor VS sont non seulement installés en plug & play, mais encore, ils peuvent être tout simplement incorporés dans la surveillance et le pilotage numérique des systèmes d'alimentation du cabinet en utilisant le logiciel Tyscor Pulse. Ainsi, le personnel du cabinet dentaire est toujours au courant de l'état des appareils.

Points importants :

- Composants sûrs et haut de gamme
- Efficacité énergétique - jusqu'à 50 % d'économies d'énergie
- Compact et léger
- Raccordable au réseau grâce au logiciel Tyscor Pulse
- Possibilité de transformer le moteur d'aspiration sec en moteur d'aspiration humide
- Consommation en fonction des besoins
- Une commande intelligente permet le fonctionnement de deux systèmes sur un seul tuyau d'aspiration

Notre engagement :
une fiabilité absolue
 et une qualité hors-pair



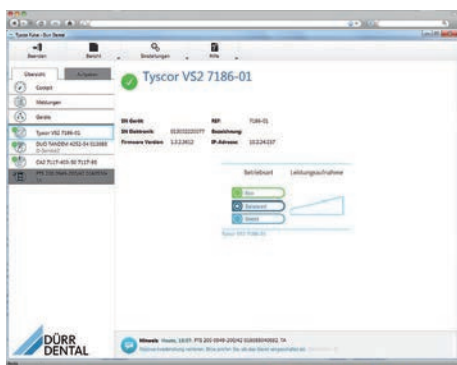
Une qualité qui inspire confiance

Une technologie innovatrice, made in Bietigheim-Bissingen

En tant que leader de l'innovation, Dürr Dental pose sans cesse de nouveaux jalons avec ses développements. L'exigence de l'entreprise est donc d'offrir un standard de qualité et de fiabilité maximum. C'est pourquoi, notre entreprise certifiée ISO produit presque exclusivement en Allemagne.

[3] —————

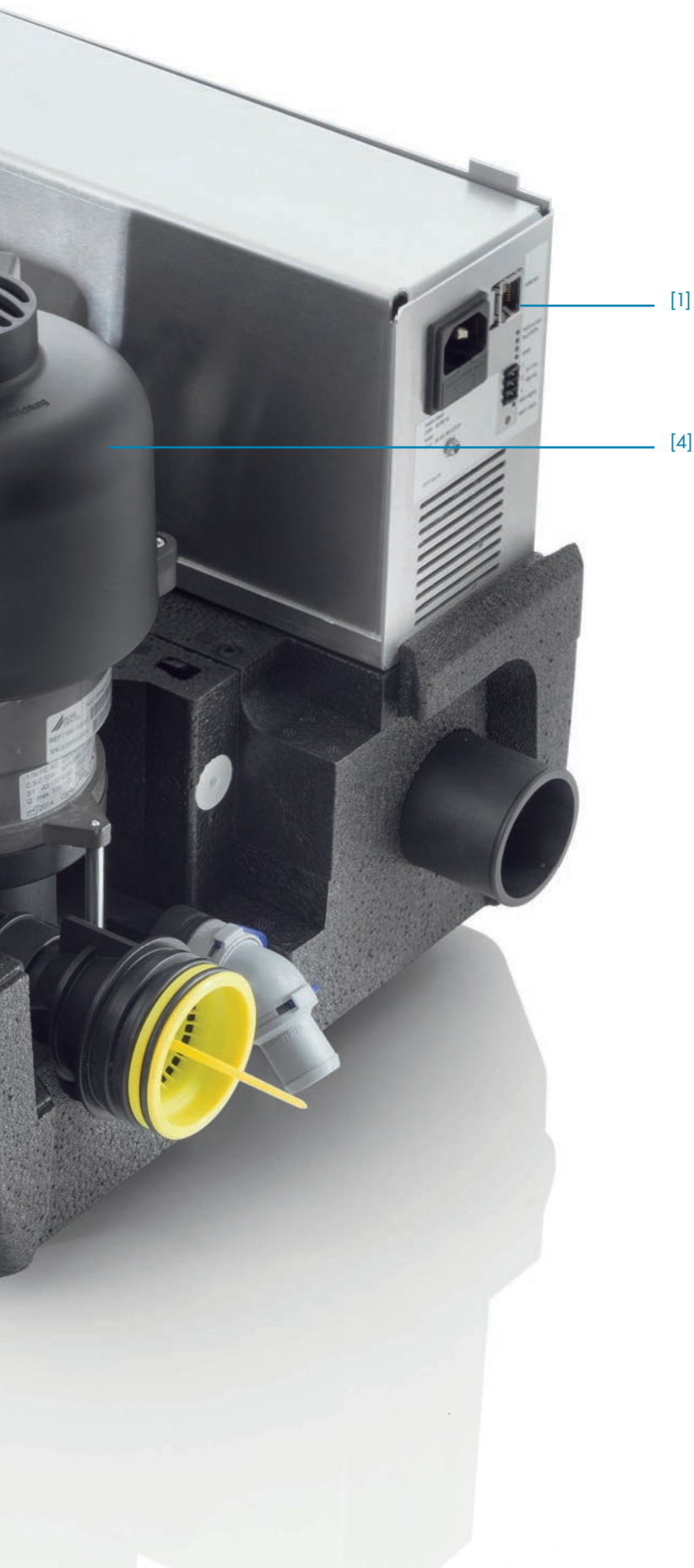
[2] —————



L'électronique [1]

La puissance des systèmes d'aspiration Tyscor est réglée par un module de pilotage intégré en fonction des besoins et avec un degré d'efficacité énergétique élevé. Grâce au raccordement au réseau installé en série et au logiciel Tyscor Pulse, les états de fonctionnement sont toujours à portée de vue et le mode de puissance d'aspiration souhaité (Eco, Balanced ou Boost) est facilement réglable.





Boîtier [2]

La forme doit correspondre à la fonction de l'appareil, tel est le leitmotiv de Dürr Dental en matière de design de boîtier. Le boîtier demi-coque en plastique moussé est extrêmement léger. Les éléments internes de la structure modulable sont dénués de fixation par vis, ce qui non seulement permet une mise en service simple (uniquement raccord des tuyaux et de la prise réseau), mais encore une maintenance facile et, le cas échéant, des réparations pratiques.

Unité d'aspiration [3]

Dans l'unité d'aspiration des systèmes Tyscor V et VS, un compresseur de vide doté de la technologie radiale est utilisé pour la première fois. Cette innovation technologique garantit une performance avec des valeurs exemplaires, notamment en matière de consommation d'énergie. Une petite roue de roulement avec des grandes fentes d'aération ainsi qu'un support de moteur hybride offrent en outre un mode de construction compact et une fiabilité maximale.

Système de séparation [4]

Pour réaliser le séparateur des systèmes Tyscor VS, la technologie avérée de Dürr Dental a été parfaitement adaptée au nouveau concept de machine. En cas de salissures importantes ou de submersion du système de séparation, un contrôle de la vitesse de rotation intégré baisse automatiquement cette dernière et éteint même totalement la machine en cas de besoin avant l'apparition d'un défaut technique. Les systèmes Tyscor V «secs» peuvent, grâce à leur structure modulable, être transformés sans problème en systèmes Tyscor VS «humides» offrant ainsi un maximum de souplesse et une sécurité d'investissement.

Récupérateur d'amalgame CA 2 – Une installation pratique et simple

Le réservoir d'équilibrage du récupérateur d'amalgame CA 2 est déjà intégré en usine. Le temps passé à l'installation est donc réduit à son minimum. Combiné au moteur d'aspiration VS 600 ou au nouveau Tyscor VS 2, il constitue ainsi la solution idéale pour 2 praticiens.

Avantages :

- Intégration de tous les composants nécessaires
- Surveillance électronique du niveau de remplissage
- Grande cassette de récupération d'amalgame pour de longues durées d'utilisation
- Compact et léger
- Console avec revêtement en poudre
- Made in Germany

Récupérateur centrifuge avec auto-nettoyage hydrodynamique

Contrairement aux récupérateurs par sédimentation conventionnels, le CA 2 fonctionne avec une surveillance individuelle de remplissage régulièrement contrôlée. Dès que la hauteur maximale de remplissage est atteinte, un signal acoustique retentit. C'est seulement après qu'il faut remplacer la cassette. Ce procédé empêche de perdre du temps inutilement et donc permet d'économiser de l'argent.

Points importants :

- Récupérateur centrifuge avec auto-nettoyage hydrodynamique
- Taux de récupération > 95 %
- Surveillance électronique du niveau de remplissage
- 20 ans d'expérience dans la mise au point de récupérateurs d'amalgame



Dispositif Médical de classe I



Des signaux optiques et acoustiques indiquent un changement imminent de la cassette d'amalgame. Ainsi, un remplacement n'est requis que lorsque la cassette est vraiment remplie.



Installation sur le sol ou montage mural simple (en option) par le biais des trous longitudinaux.

Pour un système d'aspiration performant !



Près de la moitié de tous les systèmes d'aspiration ont une performance limitée due à la présence de dépôts et d'obstructions. En effet, la plupart sont désinfectés sans être soumis à un nettoyage supplémentaire. Conséquence : des substances telles que le sang, les sécrétions, les matériaux dentaires, les matériaux d'obturation ou la poudre prophylactique forment une substance visqueuse tenace. Celles-ci créent des obturations qui diminuent la puissance du système et, dans le pire des cas, entraînent une panne. Le cabinet est alors entièrement paralysé.

La solution de Dürr Dental : Orotol® plus et MD 555 cleaner

Utilisés de manière combinée, Orotol® plus et MD 555 cleaner protègent tous les éléments du système d'aspiration (également les conduites !) des dépôts, de la prolifération de germes et des incrustations. Lors d'un emploi régulier, la vie de votre système est alors prolongée.

Orotol® plus Désinfection des systèmes d'aspiration

Concentré liquide économique non moussant pour la désinfection, la désodorisation, l'entretien et le nettoyage simultanés de tous les systèmes d'aspiration et récupérateurs d'amalgame.

- Pour les systèmes d'aspiration, recommandé par les plus grands fabricants d'équipements dentaires
- Pas de résistance progressive aux germes
- Compatibilité avec les matériaux vérifiée
- Maintien durable de la qualité du système d'aspiration
- Dissout et désinfecte le biofilm et évite la formation de substances visqueuses (sang, protéines)
- Effet longue durée
- Large spectre d'action



Dispositif Médical de classe IIA

Dispositif Médical de classe I

MD 555 cleaner Nettoyant spécial

Concentré non moussant pour les systèmes d'aspiration dentaires et les récupérateurs d'amalgame.

- Très grande puissance de nettoyage contre les dépôts et les poudres abrasives
- Dissout les dépôts durs et les substances visqueuses à base de tartre et de poudre de prophylaxie (détartrant)
- Idéal en combinaison avec Orotol® plus
- Composition efficace d'acides organiques et d'agents tensioactifs non moussants

Données techniques en un coup d'œil

Moteur d'aspiration	Tyscor VS 2	Tyscor V 2
Tension (V)	230 (1~)	230 (1~)
Fréquence (Hz)	50 - 60	50 - 60
Puissance électrique (kW)	0,7	0,6
Courant nominal (A)	3	3
Dépression (mbar)	170	170
Nombre de praticiens	2	2
Nombre de salles de soins dont 60 % utilisées en simultanément	3	3
Débit de liquides max. (l/min)	10	-
Hauteur maximum de l'aspiration (cm)	60	-
Dimensions (H x L x P cm)	35 x 32 x 43	35 x 32 x 43
Poids (kg)	11	10
Niveau sonore [db(A)]	58	58



Grâce au logiciel Tyscor Pulse, la puissance d'aspiration peut être réglée et les états de fonctionnement peuvent être lus directement sur le PC.



Tyscor V 2



Tyscor VS 2

